



Article Nr / Obj. č.:

## 99-0163

## TIOS H30

**Hydraulic tool with TC riveting process control.**  
Hydraulické nářadí s kontrolou nýtovacího procesu (TC).

### Scope of use / Rozsah použití

Type of rivet Typ nýtu	SRB (Lockbolt) Standard		SRB (Lockbolt) Multigrip		Blind rivets Jednostranné trhací nýty
Ø of the rivet Ø nýtu	5	6 6,5	5	6,5	6,4 *
Aluminium Hliník	✓	✓	✓	✓	✓
Steel Ocel	✓	✓	✓	✓	✓
Stainless Nerez	✓	✓			✓

\* structural blind rivets: TIBULB, M-LOCK, MAGNA-BULB, HUCKLOCK etc.  
pevnostní trhací jednostranné nýty typu: TIBULB, M-LOCK, MAGNA-BULB, HUCKLOCK atd.



### Technical parameters / Technické parametry

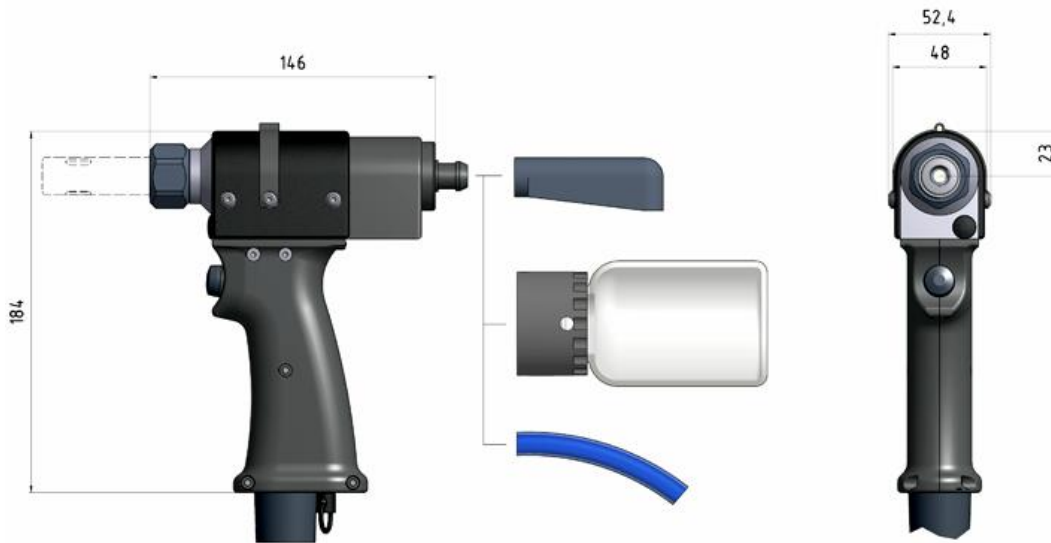
<b>Drive</b> Pohon	TIOS H350 TIOS H450
<b>Pulling Force</b> Tažná síla	22 kN/35 MPa 28 kN/45 MPa
<b>Working Stroke</b> Pracovní zdvih	24 mm
<b>Weight (Without Hoses)</b> Hmotnost (bez hadic)	1,5 kg
<b>Maximum Pressure</b> Maximální provozní tlak	45 MPa
<b>Height</b> Výška	184 mm
<b>Length</b> Délka	146 mm
<b>Length of Hoses</b> Délka hadic	2,5 m
<b>Control of Supply</b> Ovládací napájení	24 V

### Description / Charakteristika

- integrated with patented TC riveting process control system, together with the drive unit TIOS H provides an effective tool for monitoring and evaluation of the riveting processes
- electronically controlled movement of the hydraulic tool
- chip for automatically setting the values in the evaluation equipment
- identification of the results of the process by colour diodes
- low weight
- low value of transferred vibrations
- robust construction
- extremely thin hydraulic hoses for easy operation
- ergonomic handle - fits well into most hands
- lower balancer hook for working in a reversed situation (head-down)
- possibility of connection the removable collecting vessel for catching mandrels
- hose connection adapter for discharging mandrels
- simple operation
- integrovaný patentovaný systém kontroly nýtovacího procesu TC, který spolu s pohonnými jednotkami typu TIOS H zajišťuje efektivní nástroj pro sledování a vyhodnocení procesu nýtování
- elektronicky řízený pohyb hydraulického pístu
- čip pro automatické nastavení hodnot ve vyhodnocovacím zařízení
- identifikace výsledku procesu barevnými diodami
- nízká hmotnost
- nízká hodnota přenášených vibrací
- robustní konstrukce
- extrémně tenké hydraulické hadice pro snadnou manipulaci
- ergonomická rukojeť - dobře padnoucí do ruky
- spodní závěs pro práci v obrácené poloze (hlavou dolů)
- možnost připojení sběrné nádoby pro sběr trnů
- adaptér pro připojení hadice pro odvod trnů
- jednoduchá obsluha



### Dimensions of tool / Rozměry nářadí



### Standard accessories / Standardní příslušenství

Description Popis	Article Number Objednací číslo
<b>Deflector</b> Lapač trnů	87-0062

### Optional accessories / Volitelné příslušenství

Description Popis	Article Number Objednací číslo
<b>Mandrel Collector Assembly</b> Sběrná nádobka komplet	87-0061
<b>Adapter E272</b> Adaptér E272	87-0272
<b>Pulling Head - Standard Lockbolt 6,5 mm</b> Trhací hlava - standard lockbolt 6,5 mm	371705
<b>Pulling Head 6,5 mm</b> Trhací hlava 6,5 mm Magna-lock, Magna-bulb, TIBULB	371815

