

Article Nr / Obj. č.:

99-0128

TIOS H350

Hydraulic aggregate with KRB evaluation unit.
Hydraulický agregát s vyhodnocovací jednotkou KRB.

Scope of use / Rozsah použití

| Riveting tool Typ nýtovacího nářadí |
|--|
| TIOS H30 |
| TIOS H35 |
| TIOS H40 |



Technical parameters / Technické parametry

| | |
|---|----------------|
| Supply Napájení | 400 V/50 Hz |
| Control of Supply Ovládací napájení | 24 V |
| Output of the Engine Výkon motoru | 1,6 kW |
| Output of Pumps Výkon čerpadla | 1l/min |
| Maximum Pressure Maximální tlak | 35 MPa |
| Dimensions Rozměry | 813x450x674 mm |
| Weight Hmotnost | 90 kg |



TIOS H30



TIOS H35

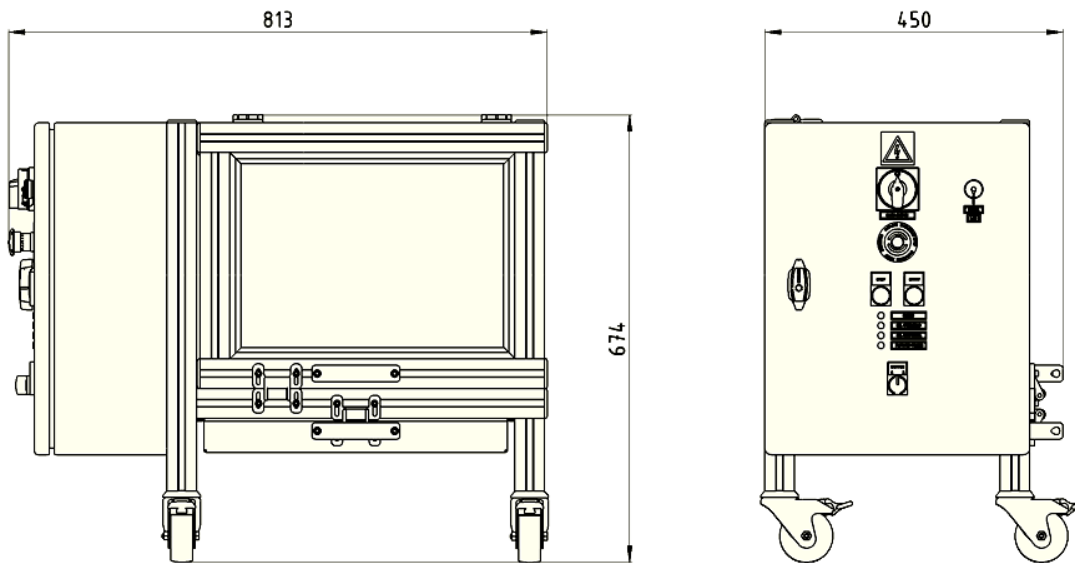


TIOS H40

Description / Charakteristika

- high performance industrial aggregate for operation on three shifts
- TC system for monitoring and evaluation of the riveting processes
- communication with master PLC through a HARTING connector
- robust construction
- Identification of maintenance or failures on the display
- slot for MMC card for storage of data from riveting processes
- connection through Ethernet to PC
- výkonný průmyslový agregát pro třísměnný provoz
- systém TC pro sledování a vyhodnocení procesu nýtování
- komunikace s nadřazeným PLC přes konektor HARTING
- robustní konstrukce
- identifikace údržby či poruch na displeji
- slot na kartu MMC pro ukládání dat nýtovacích procesů
- propojení přes ethernet do PC

Dimensions of tool / Rozměry nářadí



Optional accessories / Volitelné příslušenství

| Description Popis | Article Number Objednací číslo |
|--|-----------------------------------|
| Extension Cable Prodlužovací kabel | 87-0270 |
| Control cable Ovládací kabel | 87-0271 |
| Extended Hoses 2,5 m Set hadice 2,5m | 87-0342 |

