



Article Nr / Obj. č.:

99-0005

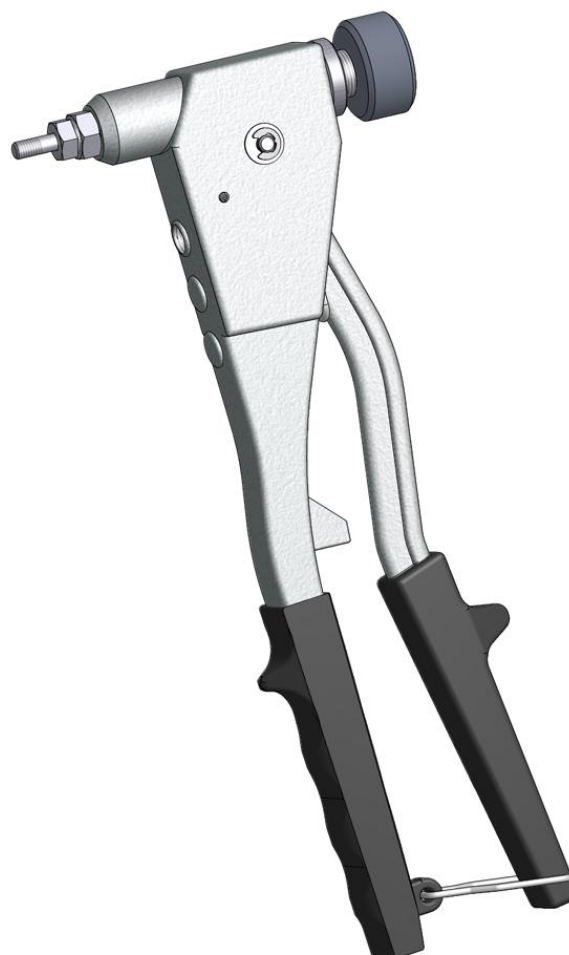
HL 3

Riveting pliers for setting rivet nuts from M3 to M6.
Ruční kleště pro usazování závitových nýtů M3 až M6.

Proper for using when the rivet size is often changed.
Vhodné použít tam, kde se často mění rozměr nýtu.

Scope of use / Rozsah použití

Rivet nuts Závit nýtu	M3	M4	M5	M6	M8	M10	M12
Aluminium, Brass Hliník, mosaz	✓	✓	✓	✓			
Steel Ocel	✓	✓	✓				
Stainless Nerez	✓	✓	✓				
Mandrels and noses in the package Závitové trny a hubice v balení	✓	✓	✓	✓			



Technical parameters / Technické parametry

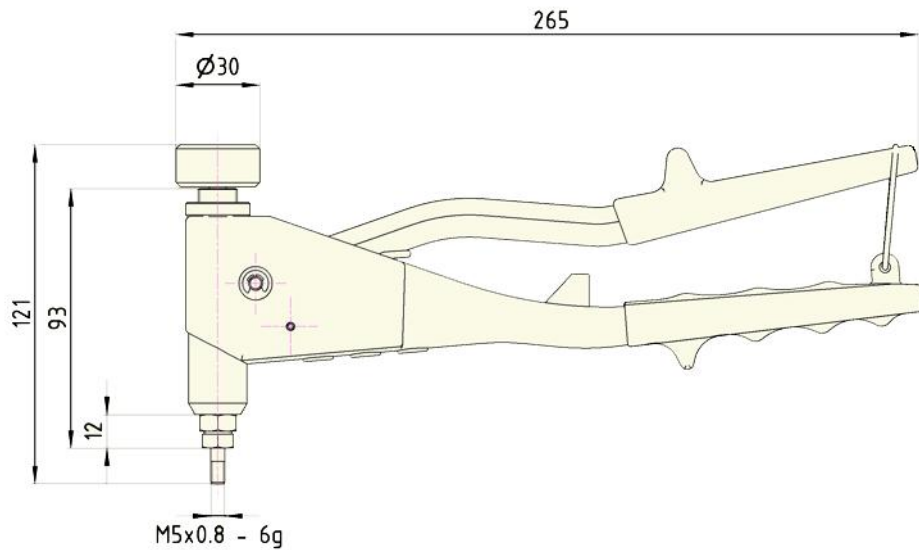
Weight Hmotnost	0,8 kg
Length Délka	265 mm
Width Šířka	121 mm

Description / Charakteristika

- quick exchange of mandrel ▪ small size ▪ comfortable operation ▪ low-maintenance ▪ used to install small series of standard rivet nuts ▪ robust construction and low weight
- rychlá výměna závitového trnu ▪ malé rozměry ▪ jednoduchá obsluha ▪ nenáročná údržba ▪ vhodné pro zpracování malých sérií standardních maticových nýtů ▪ robustní konstrukce při nízké hmotnosti



Dimensions of tool / Rozměry nářadí



Standard accessories / Standardní příslušenství

Description Popis	Article Number Objednací číslo
Mandrel M3 Assembly Závitový trn M3 komplet	87-0338
Mandrel M4 Assembly Závitový trn M4 komplet	87-0339
Mandrel M5 Assembly Závitový trn M5 komplet	87-0340
Mandrel M6 Assembly Závitový trn M6 komplet	87-0341
Nosepiece 3 Assembly Hubice 3 komplet	87-0282
Nosepiece 4 Assembly Hubice 4 komplet	87-0283
Nosepiece 5 Assembly Hubice 5 komplet	87-0284
Nosepiece 6 Assembly Hubice 6 komplet	87-0285

Description Popis	Article Number Objednací číslo
Exchange Kit M3 (Mandrel and Nosepiece) Výměnná sada M3 (závitový trn a hubice)	87-0008
Exchange Kit M4 (Mandrel and Nosepiece) Výměnná sada M4 (závitový trn a hubice)	87-0009
Exchange Kit M5 (Mandrel and Nosepiece) Výměnná sada M5 (závitový trn a hubice)	87-0010
Exchange Kit M6 (Mandrel and Nosepiece) Výměnná sada M6 (závitový trn a hubice)	87-0011

